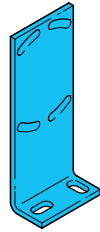
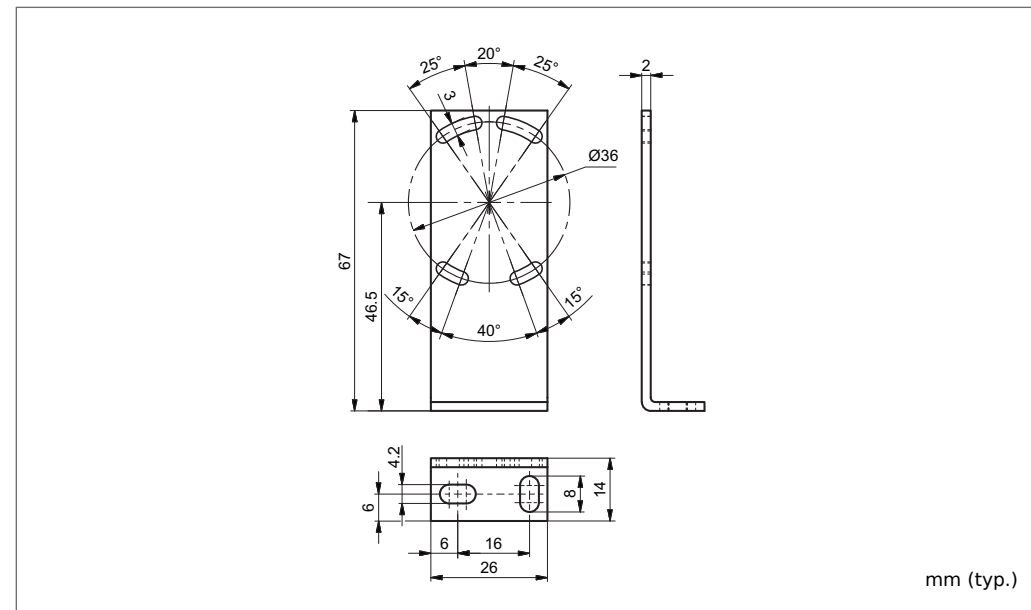


**BW 40**  
**Befestigungswinkel**  
**Mounting Bracket**  
**Équerre de fixation**



di-soric GmbH & Co. KG  
 Steinbeisstraße 6  
 DE-73660 Urbach  
 Fon: +49 (0) 71 81 / 98 79 - 0  
 Fax: +49 (0) 71 81 / 98 79 - 179  
 info@di-soric.com  
 www.di-soric.com

200028



mm (typ.)

Technische Daten (typ.)	Technical data (typ.)	Caractéristique techniques	+20°C, 24V DC
Lochabstand	Hole spacing	Espacement d'orifices	17,4 x 32 mm
Befestigungsdurchmesser	Mounting hole	Orifices de montage	Ø 3 mm
Gehäusematerial	Casing material	Matériau du boîtier	Metall/metal/Métal